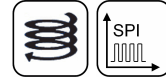


NOVOTURN
多圈角度传感器
非接触式

RSM-2800
SPI
工业级



特点

- 非接触式，磁感应测量技术
- 使用寿命长
- 工作量程5040°或5760°，递增（相当于14或16圈）
- 选定量程范围内连续输出模拟信号
- 上电即工作状态，掉电位置记忆功能
- 插按式齿合或镶嵌式轴连接
- 安装简便
- 防护等级IP54或IP67
- 分辨率18位
- 独立线性高达±0.03%
- 其他规格要求见单独技术资料

应用

- 印刷机械
- 驱动和转向系统
- 门控系统
- 移动工程车辆（如升降机）
- 造纸工业
- 机器人技术

该多圈传感器采用GMR技术（巨磁电阻效应原理），提供绝对位置测量值，不需要任何参考信号并且不需要电源或缓冲电池来检测转数，这样传感器即便是在掉电的情况下也不会丢失位置信息。RSM-2800系列产品外径只有28 mm，是一款非常紧凑型的上电即工作的角度传感器。

该传感器是在磁感应条件下工作，非接触式，工作寿命很长。

该传感器最高能以18bits 分辨率检测多达16圈角度位移。

说明

材质	外壳：高等级耐高温塑料 PPS-GF40/SF50 轴：不锈钢 X8CrNiS18-9 1.4305 / AISI 303
安装	配置2个M4螺丝和垫圈
安装螺丝扭矩	最大 180 Ncm
轴承	烧结青铜衬套
电气连接	5x 0.14 mm ² 电缆 (AWG 26), PUR, 带屏蔽

机械参数

尺寸	参见尺寸图
机械行程	连续
允许（轴向/径向）静态或动态轴荷载	20 N（轴向/径向）
扭矩	0.15 Ncm (IP54), 0.5 Ncm (IP65), 1.0 Ncm (IP67)
重量	约 50 g

订购规格说明

订购规格说明

加粗文字为常规规格，对此类规格：

- 订购数量小于25时，交期只需10个工作日

- 不收取附加费

非常规规格按不同数量收取附加费。

工作电压Ub

2: 工作电压Ub = 5 VDC

接口参数

81: SPI 16 位, 二进制码, 上升, 顺时针转

82: SPI 16 位, 二进制码, 上升, 逆时针转

电气连接

302: 电缆, 5-芯, 屏蔽, L = 1 米

特别电缆以及接头要求等可以定制

R S M - 2 8 3 2 - 2 1 4 - 2 8 1 - 3 0 2

系列

机械版本

2802: 6 mm 切口平面轴, IP54

2832: 6 mm 切口平面轴, IP65

2862: 6 mm 切口平面轴, IP67

2821: 插按式连接, IP54

2841: 插按式连接, IP65

2871: 插按式连接, IP67

可定制其他轴规格

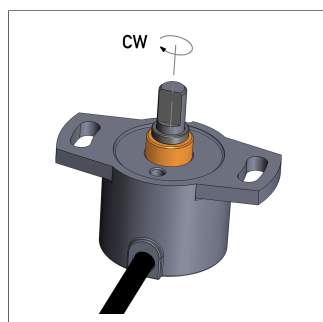
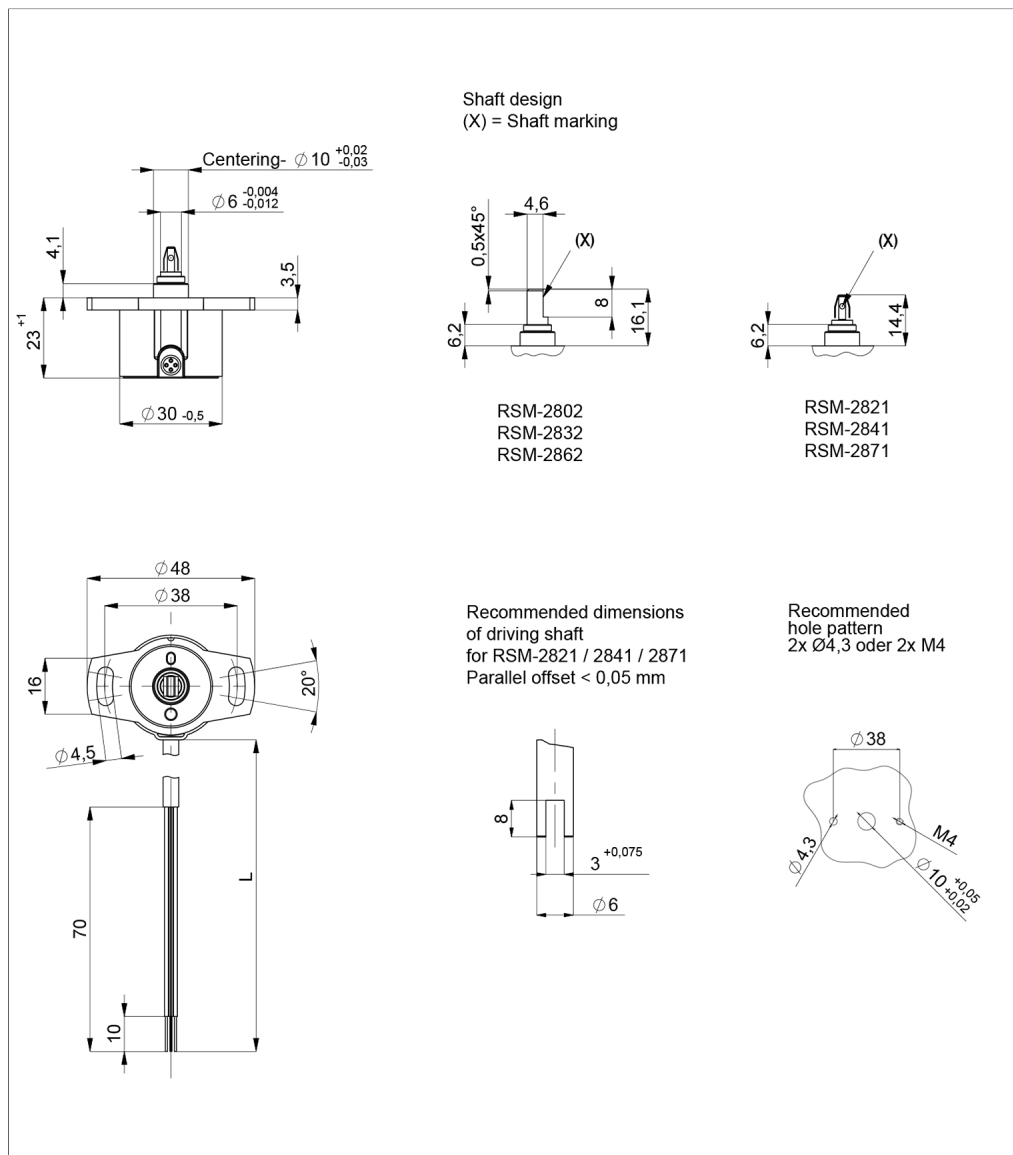
圈数 输出特性

214: 14 圈 = 5040° (量程可识别)

216: 16 圈 = 5760° (量程不可识别)

制图

CAD 资料参考 www.novotechnik.de/ch/download/cad-data/



当轴标点指向电缆时，
传感器位于整数圈位置。

技术资料

型号定义	RSM-28_ _-2_ _-28_ _- _
协议	SPI
编码	二进制码
电平	TTL 电平 (参见SPI协议说明)
内部刷新率	1 kHz
分辨率	16 位 (满量程时)
工作行程	14 圈 = 5040°, 输出超量程可测控 16 圈 = 5760°, 输出超量程不可测控
绝对线性度	14 圈: $\leq \pm 0,036\%$ FS 16 圈: $\leq \pm 0,031\%$ FS
可重复性	$\leq \pm 0,5^\circ$
滞后	$\leq \pm 1^\circ$
温度误差	$\pm 0,1\%$ FS
工作电压Ub	5 VDC (4.5 ... 5.5 VDC)
空载时电流功耗	通常 25 mA
极性接反保护	有 (电源线和输出)
短路保护	有 (对GND和对工作电压)
最大时钟率	100 kHz
绝缘阻抗(500 VDC)	$\geq 10\text{ M}\Omega$
环境参数	
最大工作速度	800 rpm
抗振动指标 IEC 60068-2-6	20 g, 5 ... 2000 Hz, Amax = 0.75 mm
抗冲击指标 IEC 60068-2-27	50 g, 6 ms
防护等级 DIN EN 60529	IP54 / IP65 / IP67
工作温度	-40 ... +85°C
抗直流电磁场干扰	< 15 mT
机械寿命	大于五千万次机械运动
MTTF (IEC 60050)	193 年
满足 EMC 标准	
EN 61000-4-2 ESD (接触/空气释放)标准	4 kV, 8 kV
EN 61000-4-3 电磁场(射频干扰)标准	10 V/m
EN 61000-4-4 瞬变(爆发)标准	1 kV
EN 61000-4-6 抗干扰(高频场)标准	10 V eff.
EN 61000-4-8 磁场标准	30 A/m
EN 55016-2-3 防辐射干扰标准	工业和民居场合

重要提示:

在传感器工作状态下, 特别注意不能将轴旋转到0°以下或5760°以上。详见用户手册。

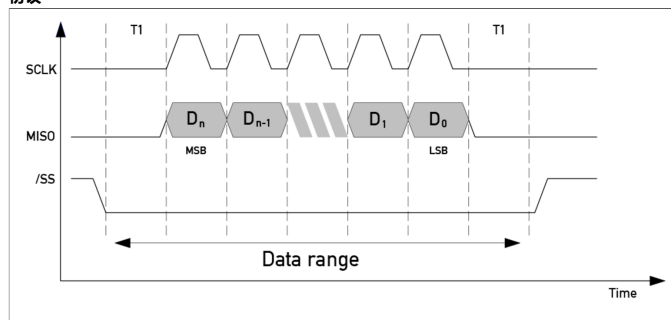
FS= 满量程: 对应电气测量量程的信号值

引脚接线定义

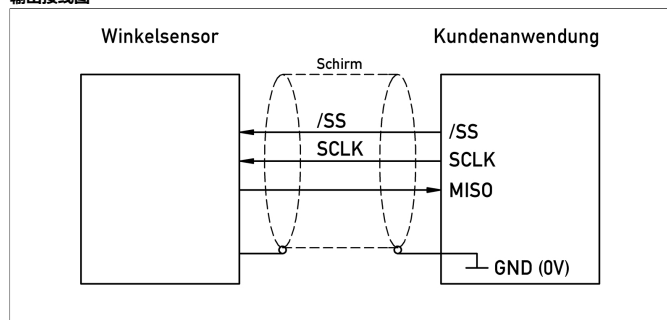
信号	电缆 型号 3_ _
工作电压Ub	绿色
接地	棕色
MISO	黄色
SCLK	灰色
/SS (slave select)	白色
	连接屏蔽电缆至地。

技术资料
输出特性

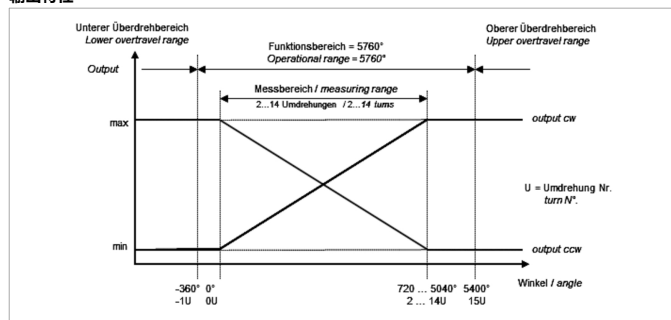
协议



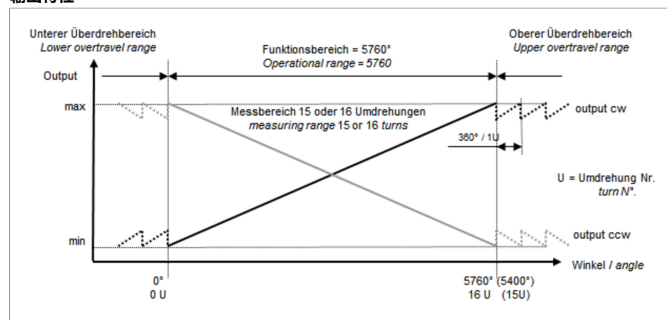
输出接线图



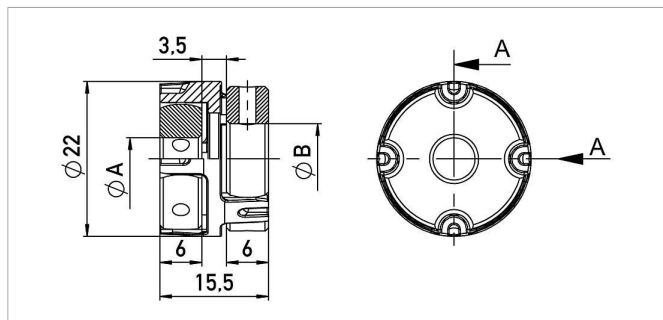
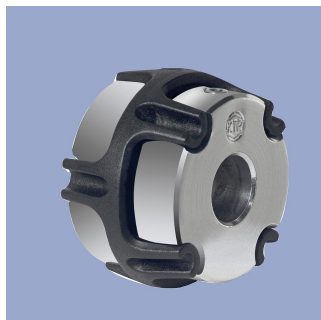
输出特性



输出特性



可选安装辅件



Z-106-G_

同轴耦合可连接轴直径为6-10mm，用2个内六角螺纹销安装，无机械误差间隙

材质 铝 PEEK

工作温度 -40 ... +160°C

扭力矩 ≤ 1 Nm

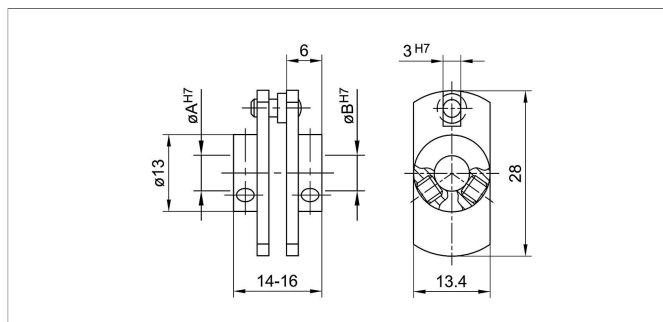
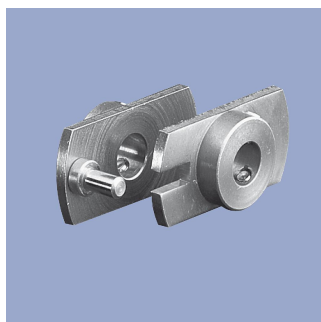
位移 径向 ≤ 0.1 mm, 角度 $\leq 0.45^\circ$

产品编码	型号定义	$\phi A/\phi B$ (mm)
------	------	----------------------

400103910	Z-106-G-6	6 / 6
-----------	-----------	-------

400103912	Z-106-G-6,35	6 / 6,35
-----------	--------------	----------

400103913	Z-106-G-10	6 / 10
-----------	------------	--------



Z-104-G-6

叉型耦合可连接轴直径为6mm，用2个M3内六角螺栓安装，有微小机械误差间隙

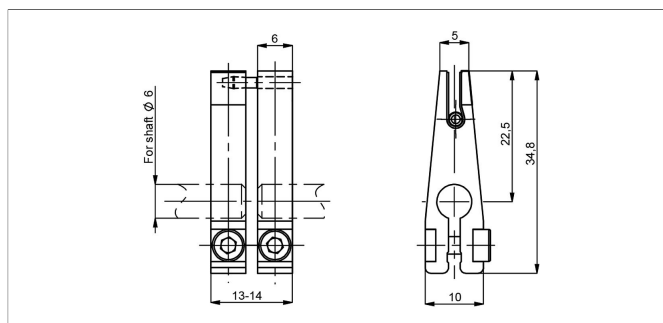
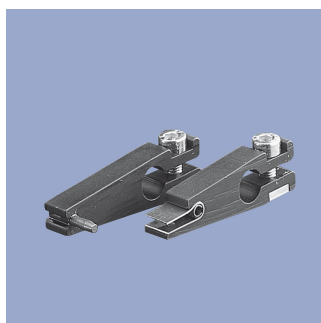
扳手 DIN 911 AF 1.5 (发货标配)

材质 不锈钢, 抛光驱动销

位移 ≤ 1 mm

产品编码	型号定义	$\phi A/\phi B$ (mm)
------	------	----------------------

400005690	Z-104-G-6	6 / 6
-----------	-----------	-------



Z-105-G-6

叉型耦合可连接轴直径为6mm，用1个M3内六角螺栓安装，无机械误差间隙

扳手 DIN 911 AF 2.5 (发货标配)

材质 阳极氧化铝 (黑)

强化驱动销及弹簧

扭力矩 ≤ 5 Ncm

位移 ≤ 1 mm

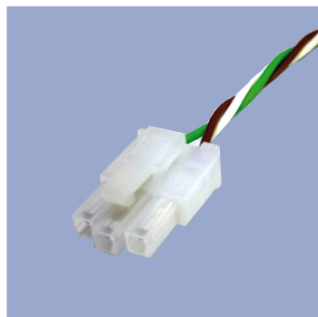
产品编码	型号定义
------	------

400005691	Z-105-G-6
-----------	-----------

多种连接方式可选



- M12 connector**
- Customized lengths
 - 3-, 4-, 6- and 8-pole versions
 - Protection class IP68
 - Ordering codes of standard versions see ordering specifications



- Molex Mini Fit jr.**
- Customized length and lead wires
 - 3-, 4- and 6-pole versions
 - On request



- Tyco AMP Super Seal**
- Pin- and bushing housing
 - Customized lengths
 - 3-, 4- and 6-pole versions
 - Protection class IP67
 - On request



- Molex Mini Fit jr.**
- Customized length and lead wires
 - 3-, 4- and 6-pole versions
 - On request



- Deutsch DTM 04**
- Pin- and bushing housing
 - Customized lengths
 - 3-, 4- and 6-pole versions
 - Protection class IP67
 - On request



- ITT Cannon Sure Seal connector**
- Customized lengths
 - 3-, 4- and 6-pole versions
 - Protection class IP67
 - On request

诺我传感器贸易（上海）有限公司

中国上海市闵行区浦江高科技园，新骏环路588号，22幢，A101室
邮编：201114
Phone +86 21 58997738
Fax +86 21 58997737
info@novotechnik.cn
www.novotechnik.cn



© 2022-9-13

我们提供的产品技术性能指标仅供客户参考。所有参数均在理想的工作和环境条件下获得，故这些参数有可能根据实际的客户工作条件而发生显著的变化。在产品定义性能指标范围之内或接近的范围之内应用我们的产品，上述产品技术性能指标因为要兼顾其他的客户技术指标要求会存在一定的局限性。因此，最终客户必须验证预期应用中的性能参数。我们保留随时更新产品技术指标的权利，恕不另行通知。